



NO: 5002

<http://www.bljd.com/>

WDY-JD 系列半圆式角度检测器技术参数表

WDY-JD 为我司角位移传感器的衍生产品，它由角位移传感器和重锤组成，可安装在起重机、吊车、升降机和船舶等产品上。通过重锤带动角位移传感器旋转来检测角度偏差，如船舶的平稳性和吊车吊臂伸出长度的安全性。产品可靠性高，目前主要运用于军用船舶和民用吊车两大领域。另外，产品还可根据具体要求进行特殊规格的制造。该产品结构简单，样式新颖。

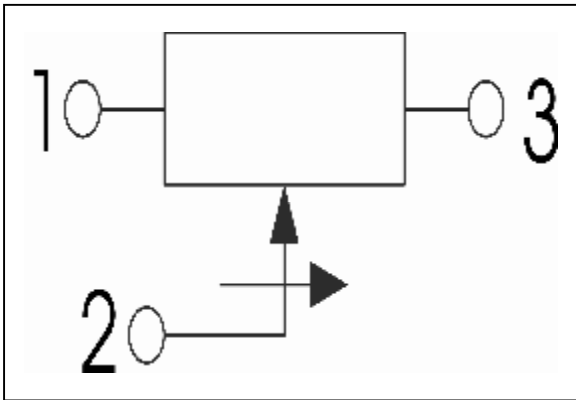
● 主要参数

型号 (type)	WDY-JD-02R(右装式)、WDY-JD-02L(左装式)可按出线方式区分左式右式
所用单元 (Element)	WDY 角位移传感器 (导电塑料)
测量范围 (Measuring range)	-10° ~ +110° (标准)
额定输出 (Rated output)	DC 3V~6.9V/0~90°
传感器总阻 (Sensor Resistance)	1、2、3、5 kΩ ±15% (可选 ≤10 kΩ)
线性度 (Linearty)	0.1%、0.5%、1%
工作电压 (Excitation)	DV 15V(最高工作电压 36Vmax)
使用温度范围 (Usage temperature rang)	-20°C~+60°C
使用环境湿度 (Ambient thumidity)	10%~95%(Relative humidity)
耐震性 (Vibration proof)	4G 33Hz
耐冲击性 (Shock proof)	20G 15ms~20ms
耐水性 (Water resisting)	防水型 (Water proof)
重量 (Weight)	约 0.6kg
使用寿命 (Service life)	30 × 10 ⁶ 次

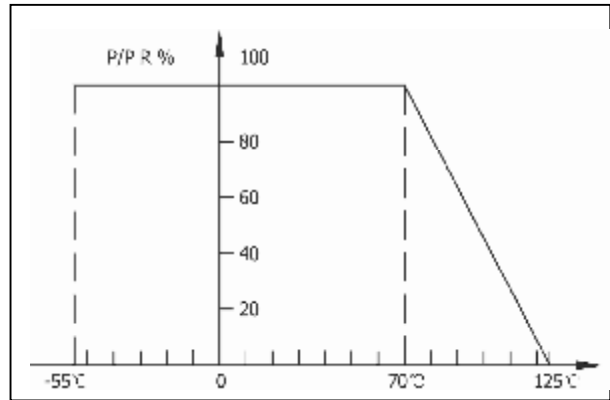
Specifications subject to change without notice.

对于本页内容的任何更改、恕不另行通知，订货前，请确认好技术参数。

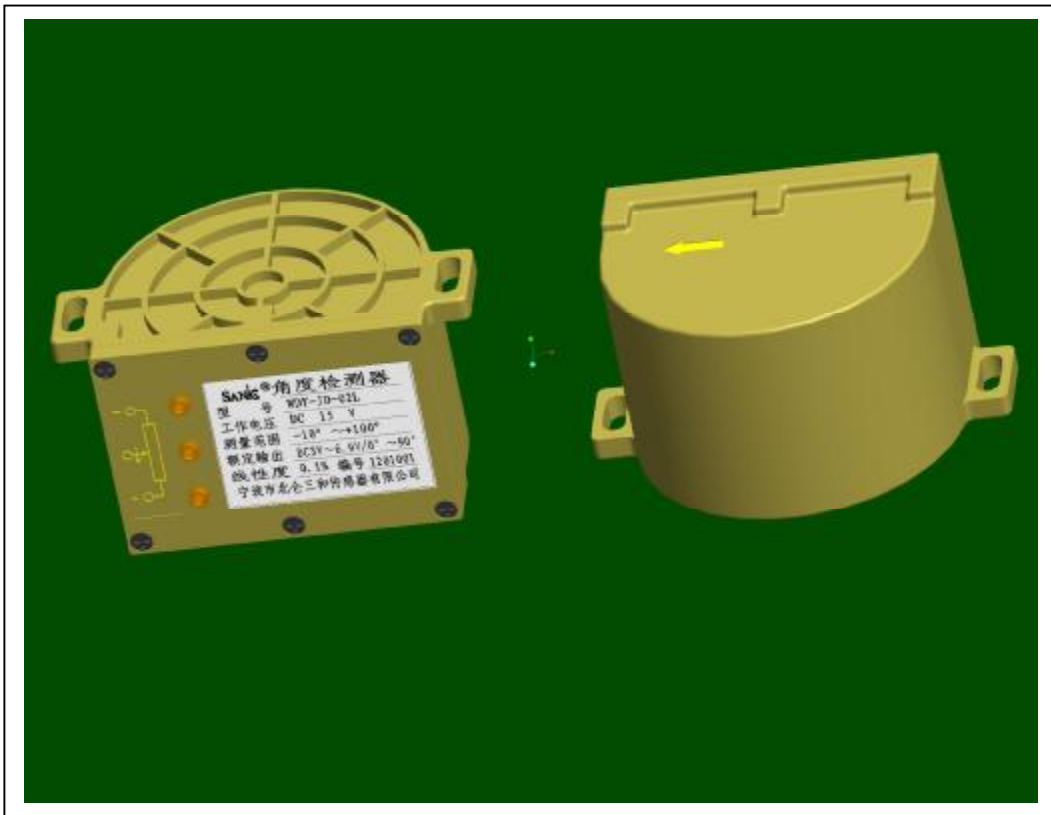
● 接线图



● 降功率曲线



Angle Detector

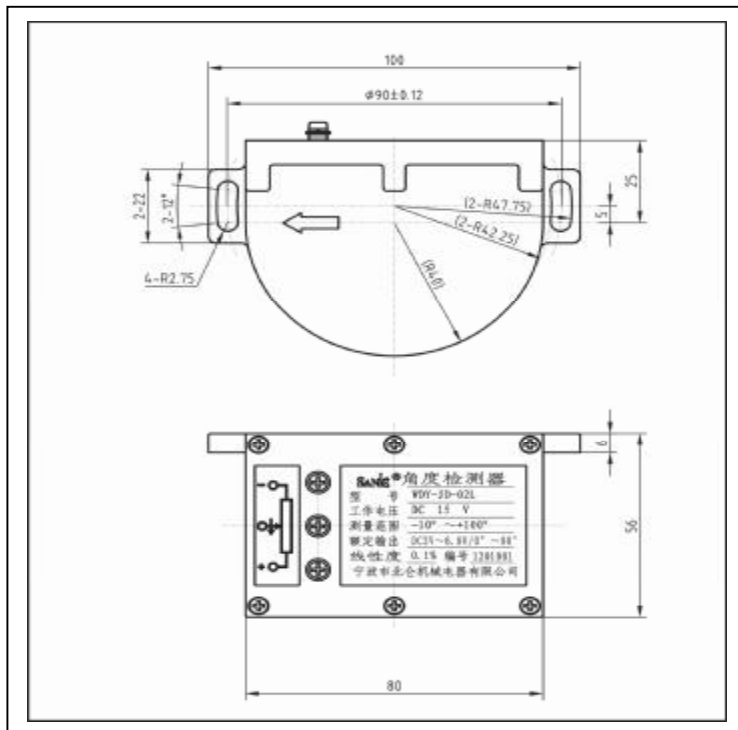


注：以接线柱的左右所在位置来标记左装式和右装式，采用引出柱式接线。

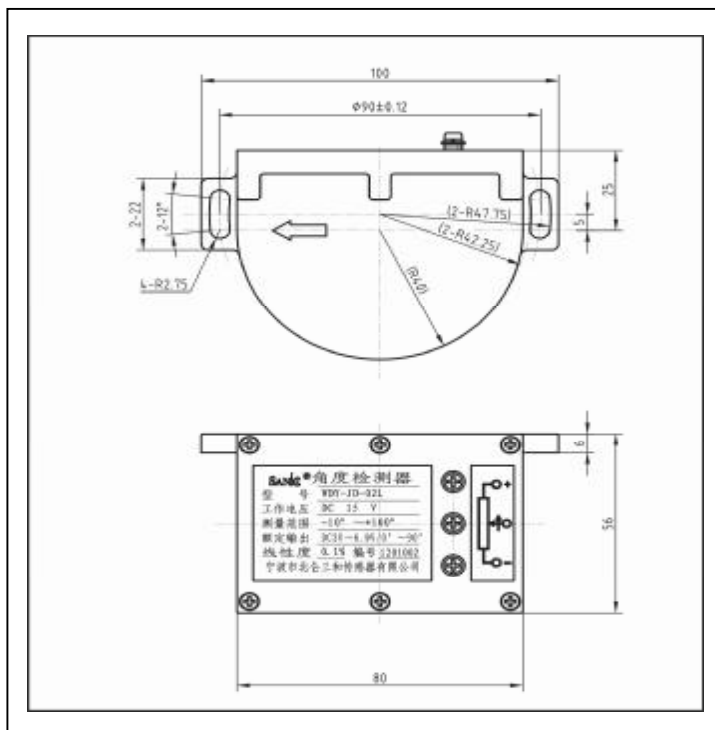
Specifications subject to change without notice.

对于本页内容的任何更改、恕不另行通知，订货前，请确认好技术参数。

1、左装式



2、右装式



Specifications subject to change without notice.

对于本页内容的任何更改、恕不另行通知，订货前，请确认好技术参数。